

## 174ХА4

Схема фазовой автоподстройки частоты. Может использоваться в качестве демодулятора ЧМ сигнала, синхронного детектора АМ сигнала и следящего фильтра. Микросхема конструктивно оформлена в корпусе типа 201.16-13. Назначение выводов: 1 — выход НЧ (АМ); 2, 3 — регулировка частоты ГУН; 4 — вход АМ; 5 — выход ГУН; 6 — электронная подстройка частоты ГУН; 7 — регулировка диапазона слежения; 8 — питание ( $-U_{нп}$ ); 9 — выход НЧ (ЧМ); 10 — ФНЧ (ЧМ детектора); 11 — напряжение смещения; 12 — вход ВЧ1; 13 — вход ВЧ2; 14, 15 — выходы ФНЧ петли ФАПЧ; 16 — питание ( $+U_{нп}$ ).

Микросхемы характеризуются такими основными электрическими параметрами:

|  |               |
|--|---------------|
| Напряжение источника питания, В  | $15 \pm 0,75$ |
| Потребляемый ток, мА, не более   | 12            |
| Коэффициент передачи синхронного детектора при $f = 465$ кГц, $m = 0,3$ , $U_{вх} = 10$ мВ, дБ, не менее | 3             |
| Диапазон рабочих частот, МГц, не менее   | 15            |
| Максимальное напряжение источника питания, В   | 16,5          |

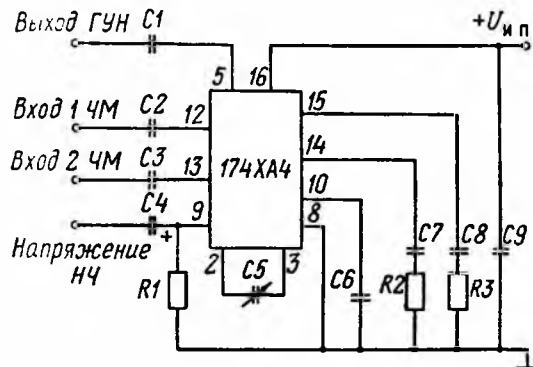


Схема подключения ИМС К174ХА4 в демодуляторе ЧМ сигнала

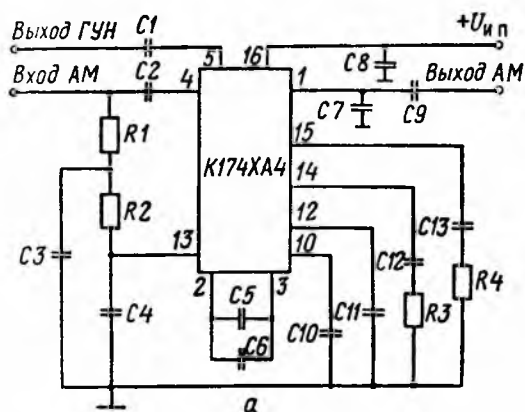


Схема включения ИМС К174ХА4 в качестве синхронного детектора (а) и следящего фильтра (б)

