



Компараторы напряжения

Компараторы напряжения **521CA201, 521CA2, P554CA2, B521CA2-1, K521CA201, K554CA201, K554CA2** являются компараторами напряжения (КН) общего применения и изготавливаются для применения как в специальной аппаратуре, так и в аппаратуре широкого применения. КН **521CA201, 521CA2, P554CA2** повышенной надежности дополнительно маркируются индексом **ОСМ**.

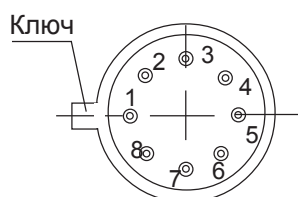
Тип изделия	Номер ТУ	Тип корпуса	Диапазон рабочих температур
521CA201	БК0.347.015 ТУ1	3101.8-1	-60°C до +125°C
521CA2	БК0.347.015 ТУ1	301.8-2	-60°C до +125°C
P554CA2	БК0.347.473-01 ТУ	2101.8-1	-60°C до +100°C
B521CA2-1	БК0.347.015 ТУ1	б/к	-60°C до +100°C
K521CA201	БК0.348.279-01 ТУ	3101.8-1	-45°C до +85°C
K521CA2	БК0.348.279-01 ТУ	301.8-2	-45°C до +85°C
K554CA2	БК0.348.279-01 ТУ	201.14-1	-45°C до +85°C
K554CA201	БК0.348.279-01 ТУ	2101.8-1	-45°C до +85°C

Таблица назначения выводов

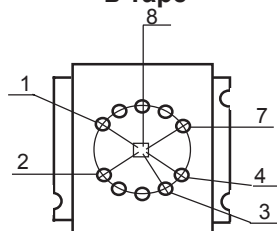
Номер вывода, тип корпуса				Обозначение	Назначение вывода
3101.8-1 301.8-2	б/к	2101.8-1	201.14-1		
1	1	1	2	GND	Общая точка ист. питания
2	2	2	3	+IN	Неинвентирующий вход
3	3	3	4	-IN	Инвертирующий вход
4	4	4	6	V⁻	Питание U _{CC2} (минус)
5	5	5	1,5,7,8	NC	Не задействован
6	6	6	10,12,13,14	NC	Не задействован
7	7	7	9	OUT	Выход
8	8	8	11	V⁺	Питание U _{CC1} (плюс)

Примечание: Изделия B521CA2-1 поставляются как B521CA2-4 с дополнительными промуслугами по согласованным Поставщиком и Потребителем Протоколам.

Схема расположения выводов корпусов 3101.8-1, 301.8-2



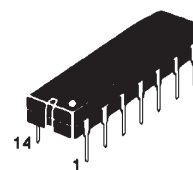
B521CA2-1 в таре



2101.8-1



201.14-1



Габаритные чертежи указанных выше корпусов приведены ниже



Рижский завод полупроводниковых приборов

Акционерное общество ALFA
Рига, Латвия www.alfarzpp.lv; alfa@alfarzpp.lv

(K)521CA201
P554CA2
B521CA2-1
K554CA2

Основные электрические параметры при приемке и поставке

Наименование параметра, единица измерения	Буквен. обознач.	Норма										Темпер. °C
		521CA201 521CA2		P554CA2		B521CA2-1		K521CA201 K521CA2		K554CA201 K554CA2		
		не менее	не более	не менее	не более	не менее	не более	не менее	не более	не менее	не более	
Напряжение смещения нуля, мВ ($U_{CC1} = 12,0 \text{ В}$, $U_{CC2} = -6,0 \text{ В}$, $U_0 = 1,4 \text{ В}$, $R_G = 50 \text{ Ом}$)	$U_{Ю}$		5 6		5 6		5 6		7,5 10 10		7,5 10 10	25 125,(100), 85* -60,-45*
Выходное напряжение высокого уровня, В ($U_{CC1} = 12,0 \text{ В}$, $U_{CC2} = -6,0 \text{ В}$, $U_I = -20 \text{ мВ}$, $I_H = 5 \text{ мА}$)	$U_{ОН}$	2,5 2	4	2,5 2	4	2,5 2,4		2,5 2 2,4	4	2,5 2 2,4	4	25 125,(100), 85* -60,-45*
Выходное напряжение низкого уровня, В ($U_{CC1} = 12,0 \text{ В}$, $U_{CC2} = -6,0 \text{ В}$, $U_I = 20 \text{ мВ}$)	$U_{ОЛ}$		0,3 0,3		0,3 0,3		0,3 0,3		0,3 0,3		0,3 0,3	25 125,(100), 85* -60,-45*
Средний входной ток, мкА ($U_{CC1} = 12,0 \text{ В}$, $U_{CC2} = -6,0 \text{ В}$, $U_0 = 1,4 \text{ В}$)	I_{IAU}		75 150		75 150		75 150		75 150 150		75 150 150	25 125,(100), 85* -60,-45*
Разность входных токов, мкА ($U_{CC1} = 12,0 \text{ В}$, $U_{CC2} = -6,0 \text{ В}$, $U_0 = 1,4 \text{ В}$)	I_{IU}		10 20		10 20		10 20		10 20 20		10 20 20	25 125,(100), 85* -60,-45*
Ток потребления, мА ($U_{CC1} = 12,0 \text{ В}$, $U_{CC2} = -6,0 \text{ В}$, $U_I = 20 \text{ мВ}$)	I_{CC1}/I_{CC2}		9/8 10/9		9/8 10/9		9/8 10/9		9/8 10/9 10/9		9/8 10/9 10/9	25 125,(100), 85* -60,-45*
Коэффициент усиления напряжения ($U_{CC1} = 12,0 \text{ В}$, $U_{CC2} = -6,0 \text{ В}$, $U_0 = 500 \text{ мВ}$, $U_O = 1,4 \text{ В}$)	A_U	750 500		750 500		750 500		750 500 500		750 500 500		25 125,(100), 85* -60,-45*
Время задержки выключения, нс ($U_{CC1} = 12,0 \text{ В}$, $U_{CC2} = -6,0 \text{ В}$, $U_0 = 1,4 \text{ В}$)	t_{DLH}		120 325 120		120		120		120		120	25 125 -60
Коэффициент ослабления синфазных входных напряжений, дБ ($U_{CC1} = 12,0 \text{ В}$, $U_{CC2} = -6,0 \text{ В}$, $U_0 = 1,4 \text{ В}$)	CMR	70		70		70		70		70		25

Примечание:

1. В скобках указаны значения температур для B521CA2-1, P521CA2.
2. Значения, отмеченные * распространяются на изделия, начинающиеся с буквы К.



Предельно-допустимые параметры эксплуатации

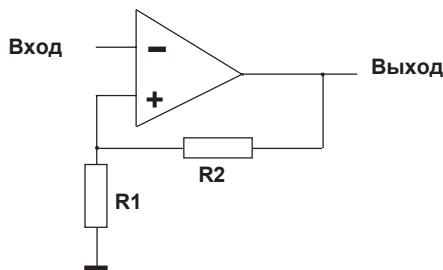
Наименование параметра, единица измерения	Буквенное обозначение параметра	Норма				Время воздействия предельного режима эксплуатации	Примечание
		Предельно-допустимый режим		Предельный режим			
		не менее	не более	не менее	не более		
Напряжение питания, В	U_{CC1}	10,8	13,2	10,8	14*	3 часа	1
	U_{CC2}	-6,6*	-5,4	-7*	-5,4		
Входное дифференциальное напряжение, В	U_I	-4,5	4,5	-5	5	3 часа	
Сопротивление нагрузки, кОм	R_L	1**		1**			2

Примечания:

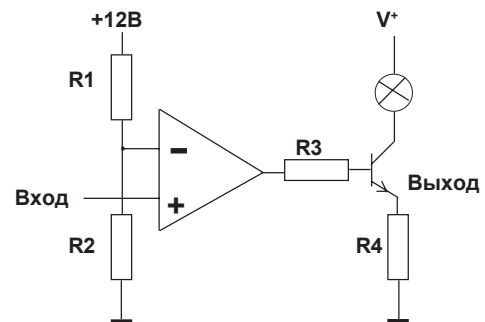
- * При условии соблюдения требований к допустимой мощности рассеивания.
- ** Допускается в предельном режиме уменьшение сопротивления нагрузки до 510 Ом при условии соблюдения требований к допустимой мощности рассеивания и при I_L не более 5 мА.
- Предельные режимы эксплуатации для изделий начинающихся с буквы "K" не оговариваются.

Основные схемы применения

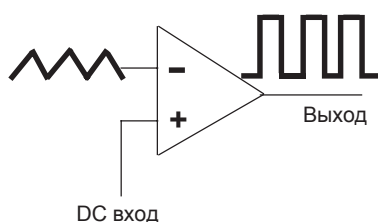
Триггер Шмитта



Детектор уровня с индикаторной лампой



Широкоимпульсный модулятор



Приёмник с увеличенным выходным током

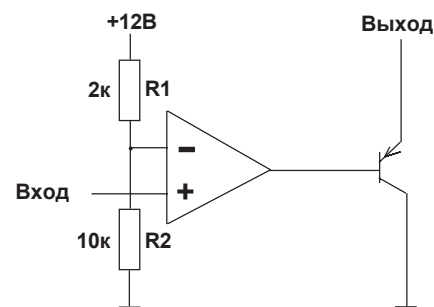
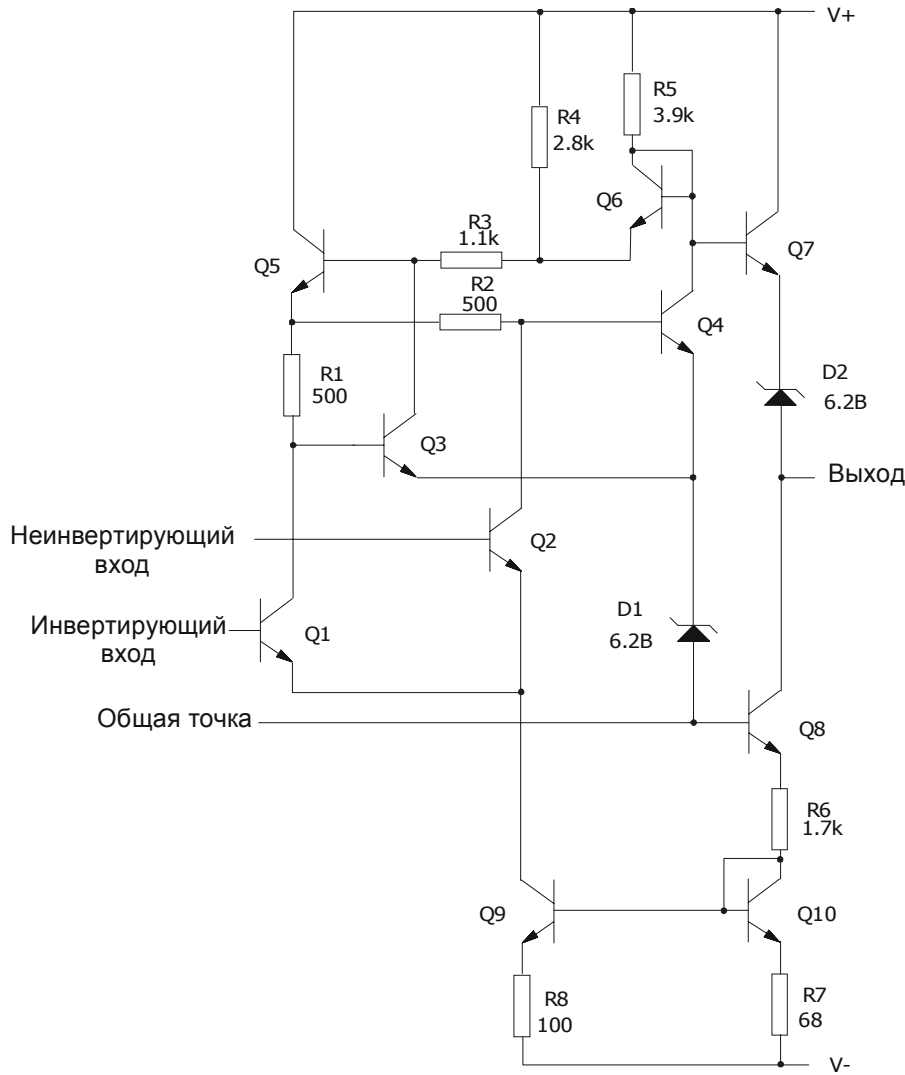
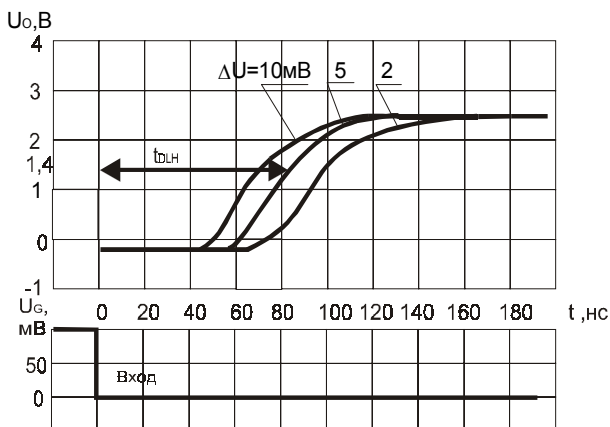




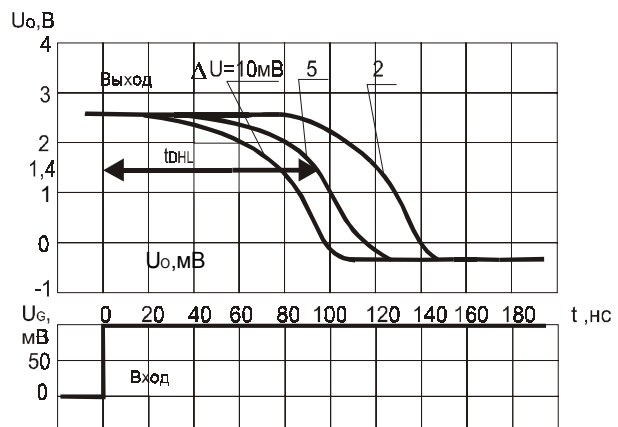
Схема электрическая



Зависимость времени задержки выключения (t_{dL}) от дифференциального сигнала на входе $\Delta U = U_G - U_{REF}$ (при $U_{REF} = 100\text{ мВ}$)



Зависимость времени задержки включения (t_{dHL}) от дифференциального сигнала на входе $\Delta U = U_G - U_{REF}$ (при $U_{REF} = 100\text{ мВ}$)

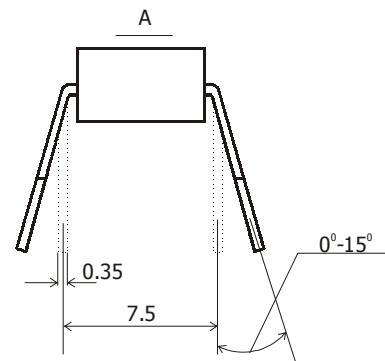
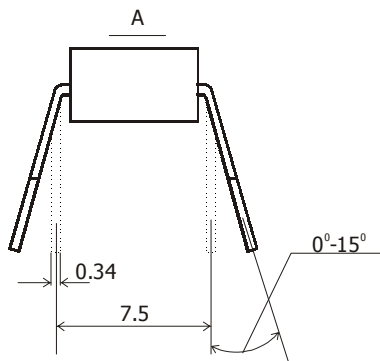
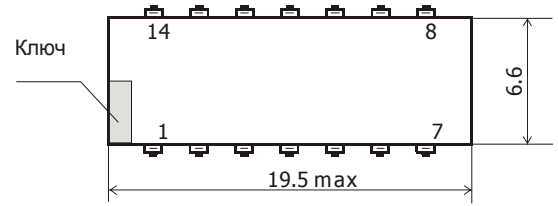
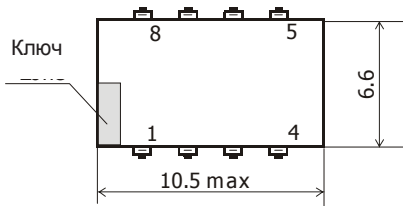
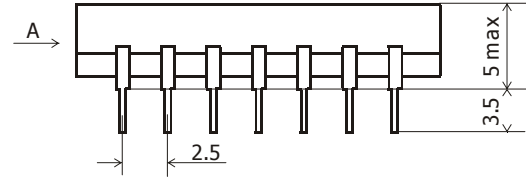
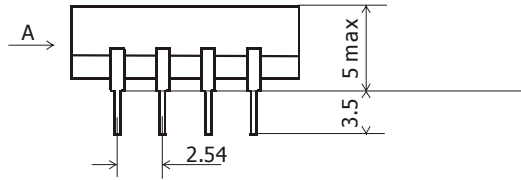




Рижский завод полупроводниковых приборов

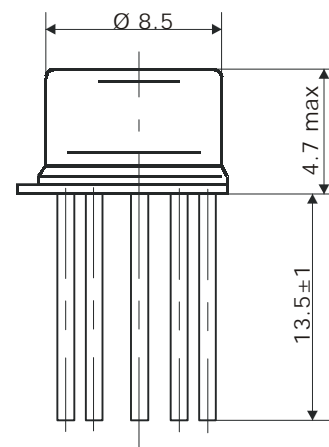
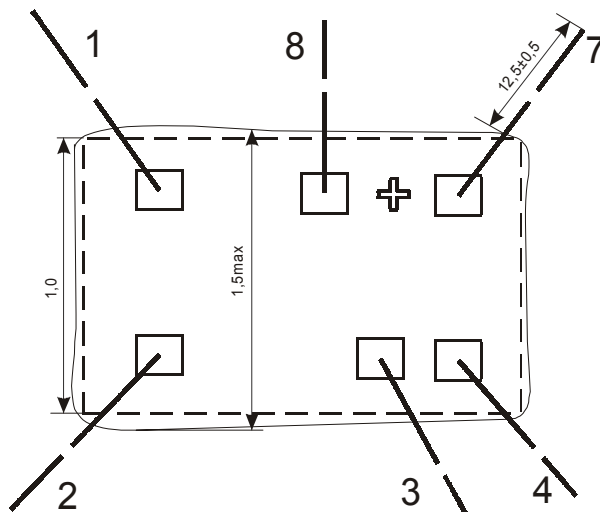
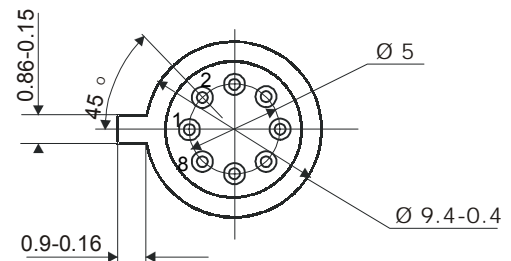
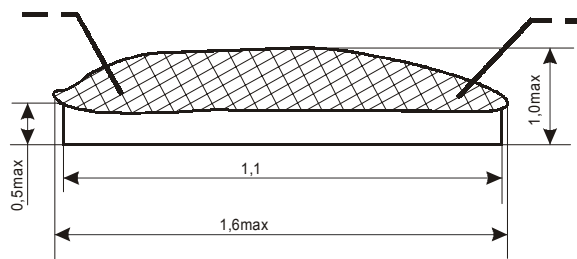
Акционерное общество ALFA
Рига, Латвия www.alfarzpp.lv; alfa@alfarzpp.lv

**(K)521CA201
P554CA2
B521CA2-1
K554CA2**



Корпус 2101.8-1

Корпус 201.14-1



B521CA2-1

**Корпус 3101.8-1
В корпусе 301.8-2 дл. выводов 20±1**