



Рижский завод полупроводниковых приборов

Акционерное общество ALFA
Рига, Латвия www.alfarzpp.lv; alfa@alfarzpp.lv

572ПВ1
К572ПВ1
КР572ПВ1

Аналого-цифровой преобразователь

- Преобразователь на 12 двоичных разрядов
- Выполняет функцию АЦП последовательного приближения с внешним компаратором (компаратором и операционным усилителем) с выводом параллельного двоичного кода.
- Выполняет функцию умножающего цифро-аналогового преобразователя совместно с внешним операционным усилителем.
- Побайтовый вывод-ввод цифровой информации для согласования с 8-разрядной шиной данных

АЦП 572ПВ1 повышенной надежности дополнительно маркируются индексом **ОСМ**.

Тип изделия	Номер ТУ	Тип корпуса	Диапазон рабочих температур
572ПВ1А-Б	БК0.347.182-03ТУ	4434.48-2	-60°C до +85°C
572ПВ1АУ-БУ	БК0.347.182-03ТУ	Н14.42-1В	-60°C до +85°C
К572ПВ1А-В	БК0.348.432-03ТУ	4434.48-2	-10°C до +70°C
КР572ПВ1А-В	БК0.348.432-03ТУ	2123.40-2	-10°C до +70°C

Таблица назначения выводов

Номер вывода корпуса			Назначение вывода	Номер вывода корпуса			Назначение вывода
Н14. 42-1В	4434. 48-2	2123. 40-2		Н14. 42-1В	4434. 48-2	2123. 40-2	
1	1	1	Последовательный вход	30	30	27	Цифровая земля
2	2	2	Вход управления СР				
3	3	3	Напряжение питания U_{CC1}	31	31	28	Конечный вывод матрицы R-2R
4-15	4-15	4-15	Цифровой вход/выход				Общий вывод резисторов 1,2
16	16	16	Вход управления МР	32	32	29	Вывод резистора 1
17	17	17	Вход управления режимом	34	40	31	Вывод резистора 2
19	22	18	Выход "Цикл"	35	41	32	Опорное напряжение
20	23	19	Вход сравнения	36	42	33	Аналоговый вход 1
22	24	20	Напряжение питания U_{CC2}	37	43	34	Аналоговый вход 2
23	25	21	Вход ТИ	38	44	35	Общий вывод резисторов аналоговых вх. 1,2
24	26	22	Выход "конец преобразования"	39	45	37	Аналоговый выход 1
25	27	23	Вход "ЗАПУСК"	40	46	38	Аналоговый выход 2
26	28	24	Вход "ЦИКЛ"	41	47	39	Аналоговая земля
27	29	25	Вход стробирования ЦАП	42	48	40	

Примечание: Чертежи корпусов приведены ниже.



Рижский завод полупроводниковых приборов

Акционерное общество ALFA
Рига, Латвия www.alfarzp.lv; alfa@alfarzp.lv

572ПВ1
К572ПВ1
КР572ПВ1

Основные электрические параметры при приемке и поставке

Наименование параметра, единица измерения	Буквен. обознач.	Норма						Темпер. °C
		572ПВ1А,АУ К572ПВ1А КР572ПВ1А		572ПВ1Б,БУ К572ПВ1Б КР572ПВ1Б		К572ПВ1В КР572ПВ1В		
		не менее	не более	не менее	не более	не менее	не более	
Выходное напряжение высокого уровня, В	U _{OH}	2,4	-	2,4	-	2,4	-	25
		2,4	-	2,4	-	2,4	-	85(70)
		2,4	-	2,4	-	2,4	-	-60(-10)
Выходное напряжение низкого уровня, В	U _{OL}	-	0,3	-	0,3	-	0,3	25
		-	0,3	-	0,3	-	0,3	85(70)
		-	0,3	-	0,3	-	0,3	-60(-10)
Ток потребления, мА	I _{CC1}	-	1(3)	-	1(3)	-	(3)	25
		-	1(3)	-	1(3)	-	(3)	85(70)
		-	1(3)	-	1(3)	-	(3)	-60(-10)
Ток потребления, мА	I _{CC2}	-	1,5(5)	-	1,5(5)	-	(5)	25
		-	1,5(10)	-	1,5(10)	-	(10)	85(70)
		-	1,5(10)	-	1,5(10)	-	(10)	-60(-10)
Выходной ток смещения нуля, нА	I _{oo}	-	50	-	5-	-	-	25
		-	200	-	200	-	-	85
		-	200	-	200	-	-	-60
Дифференциальная нелинейность, ед. МЗР	δ _{LD}	-1(-4)	1(4)	-4(-8)	4(8)	(-1)	(1)	25
		-1(-8)	1(8)	-4(-16)	4(16)	(-2)	(2)	85(70)
		-1(-8)	1(8)	-4(-16)	4(16)	(-2)	(2)	-60(-10)
Нелинейность, ед. МЗР	δ _L	-0,75(-2)	0,75(2)	-2(-4)	2(4)	(-1)	(1)	25
		-1(-4)	1(4)	-4(-8)	4(8)	(-2)	(2)	85(70)
		-1(-4)	1(4)	-4(-8)	4(8)	(-2)	(2)	-60(-10)
Абсолютная погрешность преобразования в конечной точке шкалы, ед. МЗР	δ _{FS}	-10(-122)	10(122)	-40(-122)	40(122)	(-10)	(10)	25
		-14(-131)	14(131)	-45(-131)	45(131)	(-25)	(25)	85(70)
		-14(-131)	14(131)	-45(-131)	45(131)	(-25)	(25)	-60(-10)
Максимальная тактовая частота, кГц	f _{CLK,max}	200	-	200	-	-	-	25
Число разрядов, дв. разряды	В	12	-	12	-			25
		12	-	12	-			85(70)
		12	-	12	-			-60(-10)

Примечания: 1. В скобках указаны значения для изделий К(КР)572ПВ1.
2. Параметры "Выходной ток смещения нуля", "Максимальная тактовая частота", "Число разрядов" на изделиях К(КР)572ПВ1 не проверяются.



Рижский завод полупроводниковых приборов

Акционерное общество ALFA
Рига, Латвия www.alfarzp.lv; alfa@alfarzp.lv

572ПВ1
K572ПВ1
KP572ПВ1

Предельно-допустимые параметры эксплуатации

Наименование параметра, единица измерения	Буквенное обозначение параметра	Норма				Время воздействия предельного режима эксплуатации	Примечание
		Предельно-допустимый режим		Предельный режим			
		не менее	не более	не менее	не более		
Напряжение питания, В	U_{CC1}	4,75	5,25	4,7	17	2ч.	
	U_{CC2}	14,25	15,75	13	17		
Опорное напряжение, В	U_{REF}	-10,29	-10,19	-15	15		
		10,19	10,29				
Входное напряжение высокого уровня, В	U_{IH}	2,4	5,25	2,4	17		
Входное напряжение низкого уровня, В	U_{IL}	0	0,4	0	0,4		
Напряжение высокого уровня на вх. сравнения и вх. "Цикл", В	$U_{IH,K}$	10	15,75	10	17		
Выходной ток высокого уровня, мА	I_{OH}	-	0,04	-	0,04		
		-	-	-	1,0*		
Выходной ток низкого уровня, мА	I_{OL}	-	0,4	-	0,4		
		-	-	-	3,0*		

Примечание:

1. При соблюдении условия U_{CC1} меньше-равно U_{CC2} , U_{IH} меньше-равно U_{CC2} , $U_{IH,K}$ меньше-равно U_{CC2} .
2. * - при $\tau=0,1$ мс (в импульсном режиме).
3. Предельный режим для изделий К(KP)572ПВ1 не оговаривается.

Схема электрическая функциональная

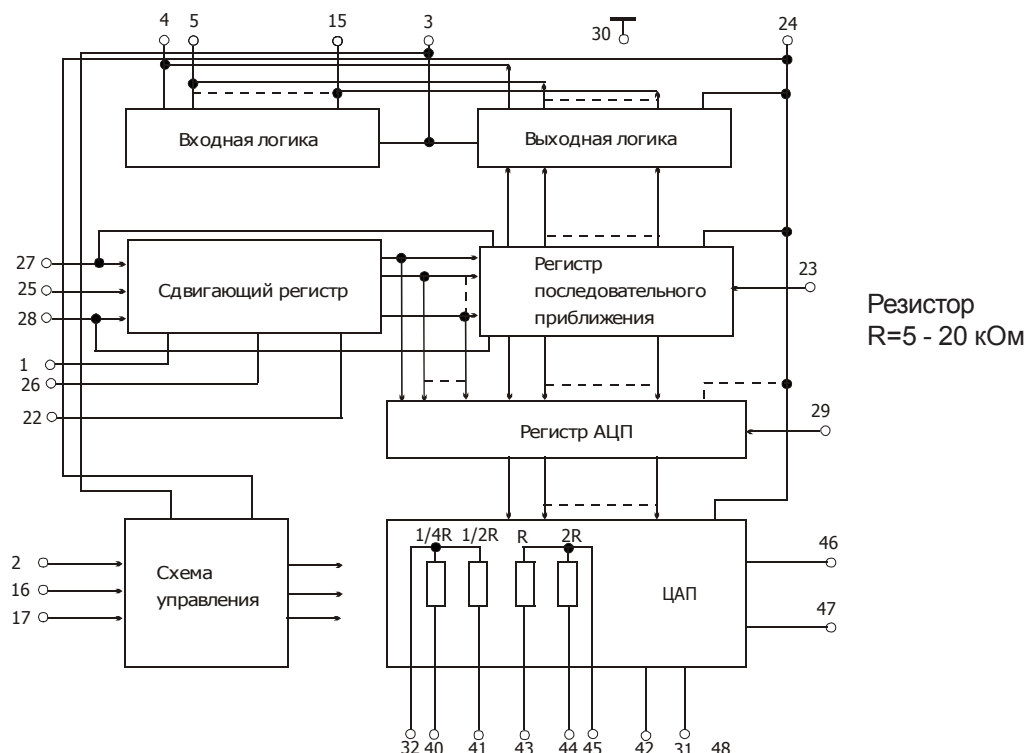
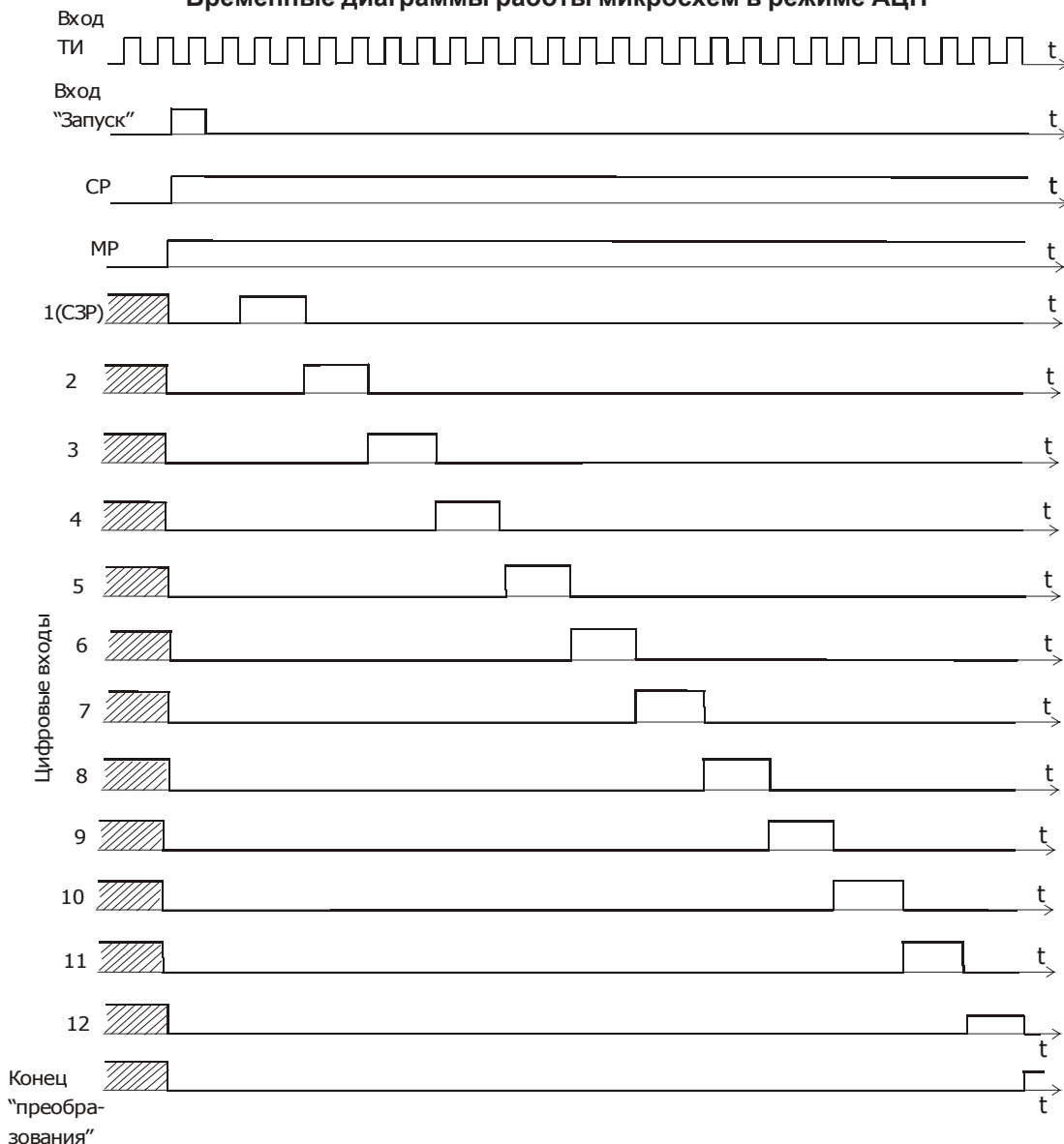




Таблица функций

Выполняемая функция		Входы управления			Вход стробирования ЦАП
		CP	MP	режимом	
АЦП	12 бит двоичный код	1	1	0	1
	Двоичный код на цифровых выходах 1...4	1	0		
	Двоичный код на цифровых выходах 5...12	0	1		
	Разомкнутые цифровые выходы	0	0		
ЦАП	12 бит двоичный код	1	1	1	1
	Двоичный код на цифровых выходах 1...4	0	1		
	Двоичный код на цифровых выходах 5...12	1	0		
Хранение двоичного кода в регистре ЦАП		-	-	-	0

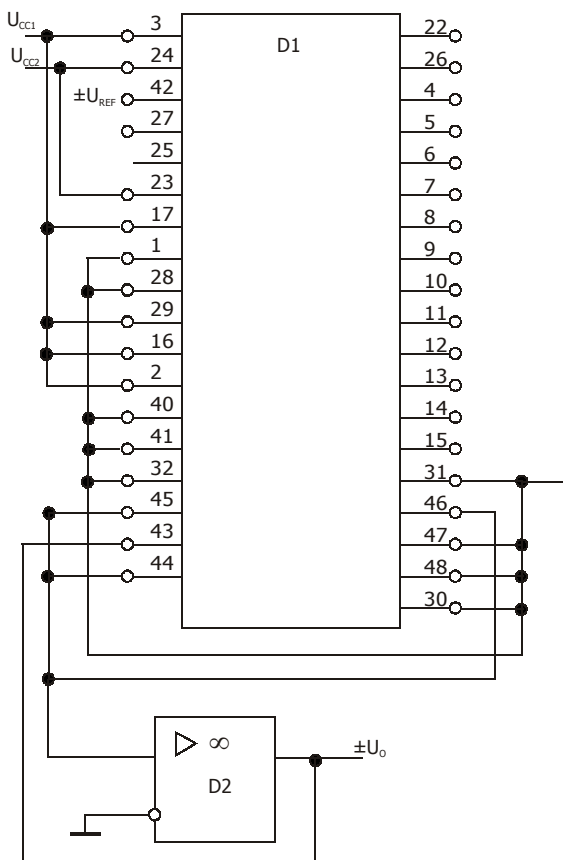
Временные диаграммы работы микросхем в режиме АЦП



Примечания: 1. Заштрихованная область - область неопределенного состояния выходов
2. Напряжение на входе сравнения (вывод 23) равно нулю.

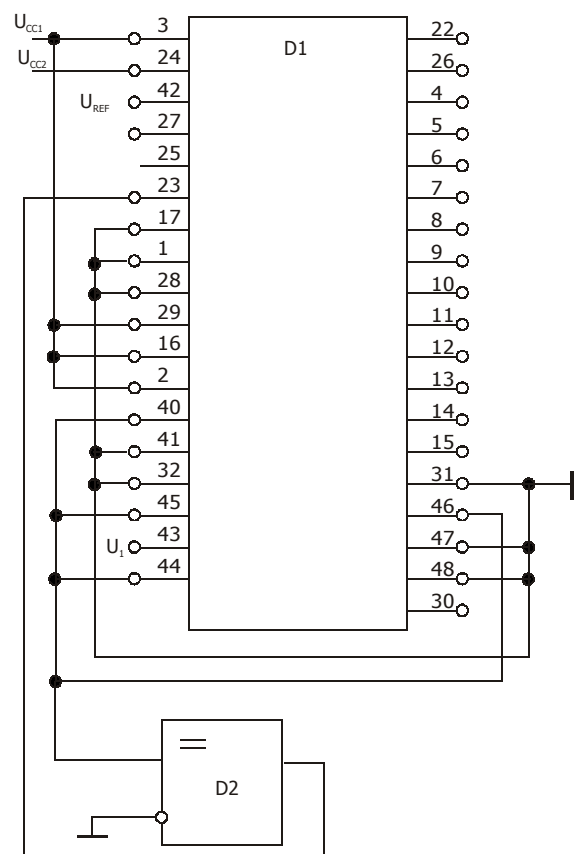


Схема включения микросхемы в режиме ЦАП с операционным усилителем



D1 - микросхема
D2 - операционный усилитель типа
140УД17 АЕЯР.431130.187-17ТУ

Схема включения микросхемы в режиме АЦП с компаратором напряжения



D1 - микросхема
D2 - компаратор напряжения типа
521СА301 6КО.347.015 ТУ2



Схема включения микросхемы в режиме АЦП с компаратором напряжения и операционным усилителем

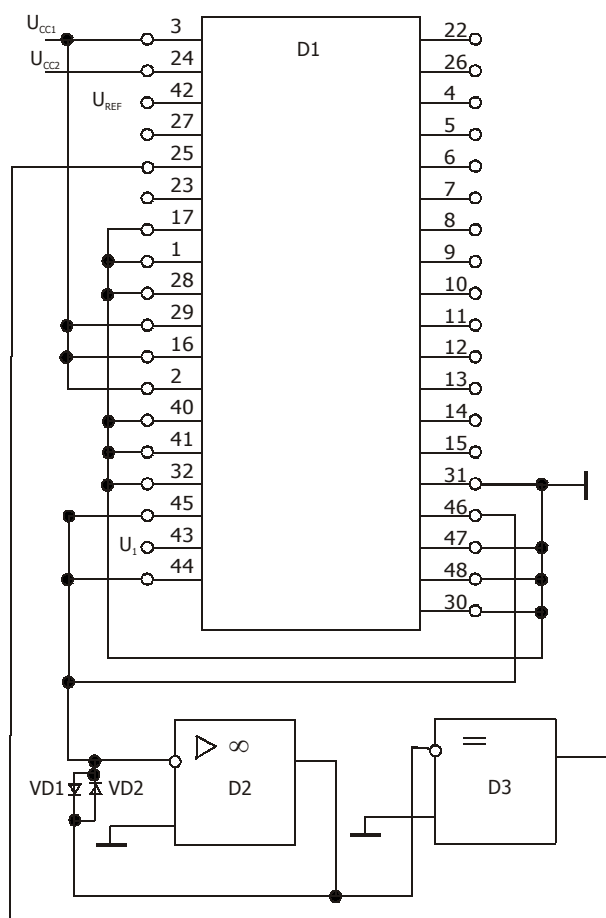
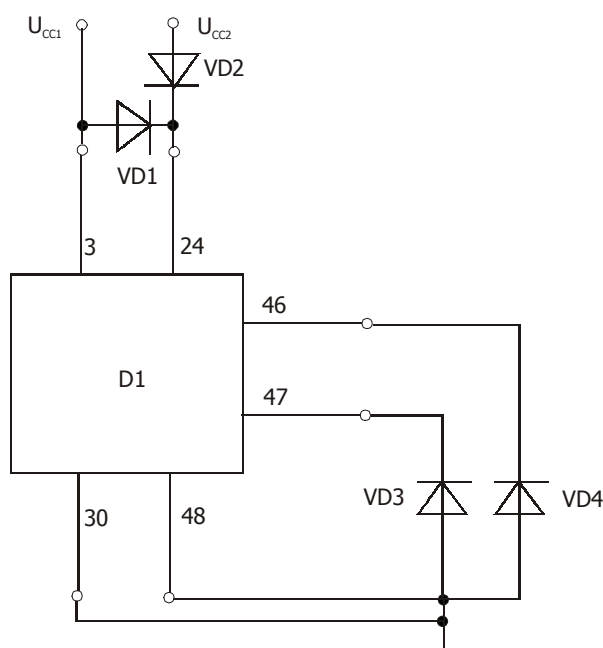
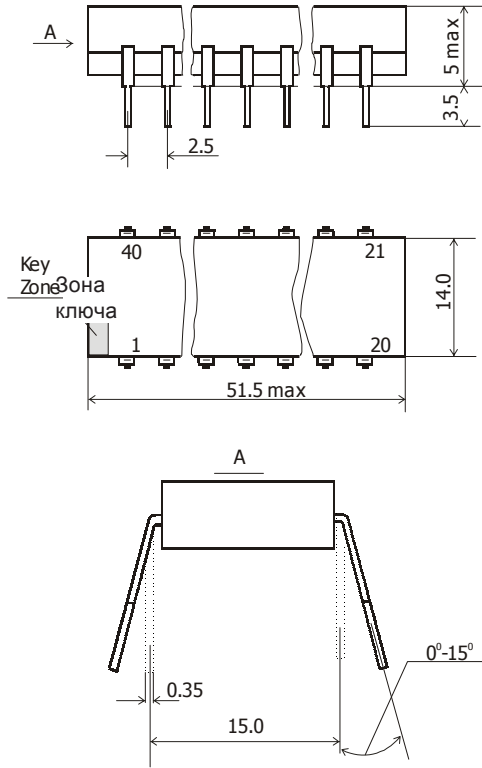


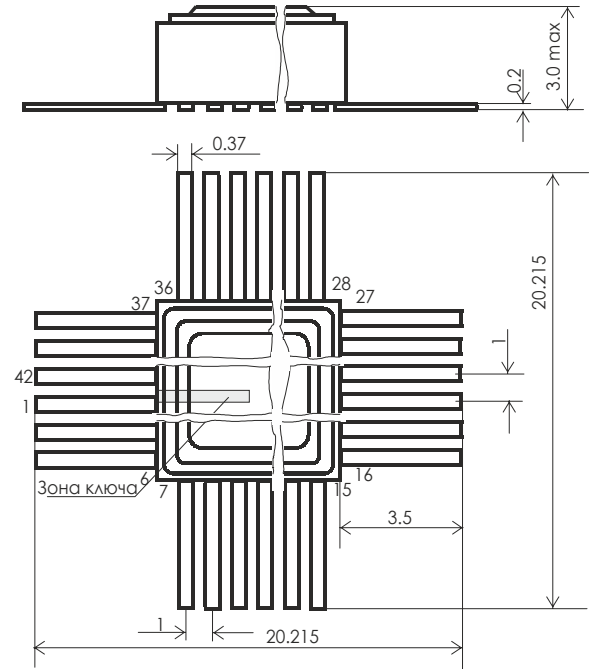
Схема защиты аналоговых выходов и выводов питания



D1 - микросхема
VD1, VD3, VD4 - диоды с прямым падением напряжения не более 0,6 В
VD2 - выбирается по I_{cc2} и по минимальному разбросу постоянного прямого напряжения диода.



Корпус 2123.40-2



Корпус H14.42-1B

Корпус 4434.48-2

