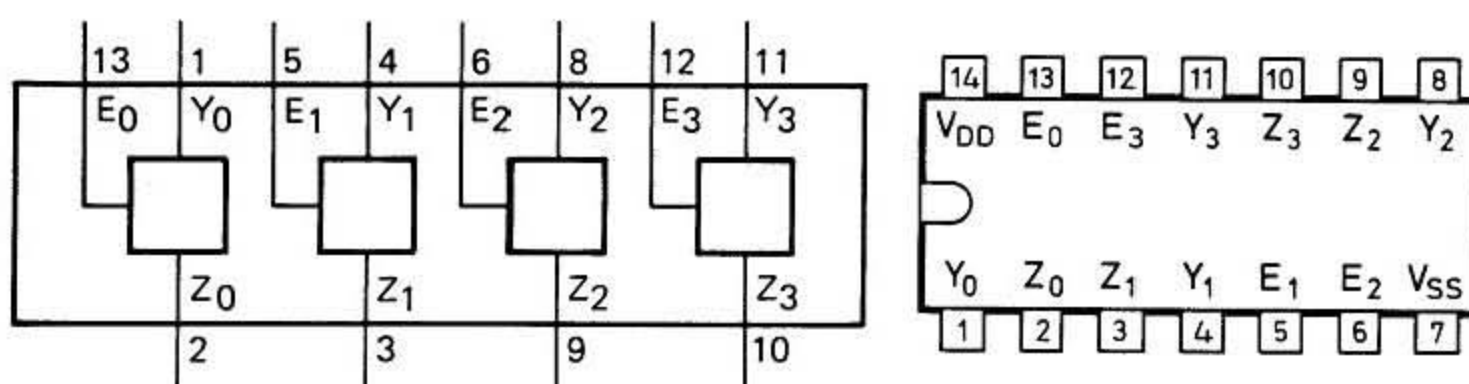


К561КТЗ

*Данная техническая спецификация является ознакомительной и не может заменить собой
учтенный экземпляр технических условий или этикетку на изделие.*

Микросхема представляет собой четыре двунаправленных переключателя. Управление осуществляется по входу Е, при наличии напряжения высокого уровня переключатель открыт, при наличии низкого уровня — закрыт.

Условное графическое обозначение и корпус типа 201.14-1.



Назначение выводов:

- 1, 4, 8, 11 — входы X1, X2, X3, X4;
- 2, 3, 9, 10 — выходы Y1, Y2, Y3, Y4;
- 5, 6, 12, 13 — входы V2, V3, V4, V1;
- 7 — VSS (общий); 14 — VDD (напряжение питания).

Электрические параметры

Напряжение питания	3...15V
Минимальное выходное напряжение	> 9,57V
Ток потребления	< 5 мкА
Входной ток низкого уровня	< -0,05 мкА
Входной ток высокого уровня	< 0,05 мкА
Ток утечки на выходе	< -100 мА
Максимальный ток утечки на выходе	< -10 мкА
время задержки распространения входного сигнала при включении (выключении)	< 25 нс
Время задержки распространения управляющего сигнала при включении (выключении)	< 90 нс
Частота управляющего сигнала	> 7 МГц

Предельно допустимые режимы эксплуатации

Напряжение литания	3...15V
Напряжение на входах	-0,2...(Un+0.2)V
Температура окружающей среды	-45..+85°C