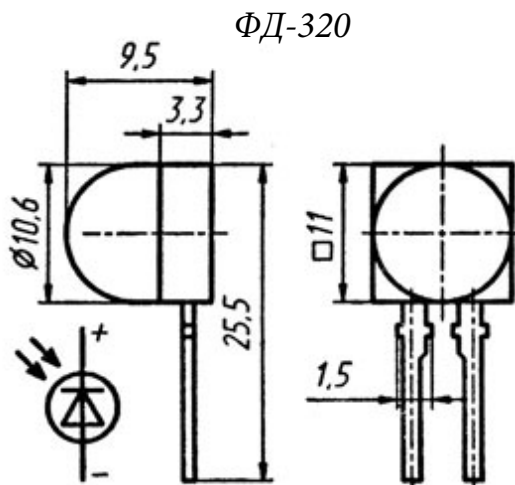


Кремниевые фотодиоды ФД-320

$[\Delta\lambda = 0,38-1,1; \lambda_{\text{макс}} = 0,8-0,95 \text{ мкм}]$

Внешний вид, габаритные размеры кремниевых фотодиодов



Основные параметры кремниевых фотодиодов при температуре $20 \pm 5 \text{ }^\circ\text{C}$

Тип прибора	$A_{\text{Фчз}}, \text{ мм}$ (кол-во элементов)	2β , град., не менее	$\Delta\lambda$, мкм	$\lambda_{\text{макс}}, \text{ мкм}$	$U_{\text{р}}, \text{ В}$	$I_{\text{т}}, \text{ мкА}$, не более	$S_{\text{инт}}, \text{ мА/лм}$, (мкА/лк), не менее	$\Phi_{\text{пт}}, \text{ лм}\cdot\text{Гц}^{-1/2}$, не более	τ , с, не более	$K_{\text{фс}}, \%$, не более	ΔT , $^\circ\text{C}$	Габаритные размеры, мм, [масса, г], не более
ФД-320	25 мм^2	-	0,4-1,1	-	12	0,05	$(1,5 \cdot 10^{-1})$ (0,4А/Вт при 0,95 мкм)	-	$1 \cdot 10^{-6}$	-	-60...+85	$11 \times 11 \times 9,5$ [10]