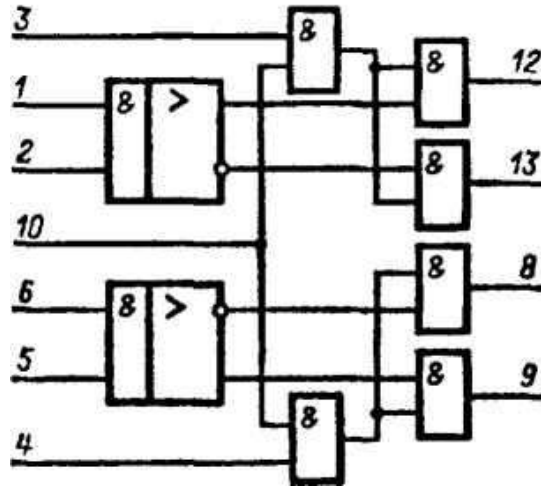


К170АП1

Микросхема представляет собой 2 формирователя сигналов для линий связи блоков ЭВМ. Содержит 92 интегральных элемента. Корпус типа 201.14-1, масса не более 1 г.



Условное графическое обозначение К170АП1

Назначение выводов: 1, 2, 5, 6 - входы; 3, 4 - строб-входы; 8, 9, 12, 13 - выходы; 10 - вход управления; 7 - общий; 11, 14 - напряжение питания.

Электрические параметры

Номинальное напряжение питания	$\pm 5 \text{ В} \pm 5\%$
Выходной ток низкого уровня:	
- по выводам 1 - 6	$\geq - 1,6 \text{ мА}$
- по выводу 10.....	$\geq - 3,2 \text{ мА}$
Выходной ток высокого уровня:	
- по выводам 1 - 6	$\leq 0,04 \text{ мА}$
- по выводу 10	$\leq 0,08 \text{ мА}$
Выходной ток открытой схемы	$\leq 15 \text{ мА}$
Выходной ток закрытой схемы	$\leq 0,1 \text{ мА}$
Входной пробивной ток:	
- по выводам 1 - 6	$\leq 1 \text{ мА}$
- по выводу 10.....	$\leq 2 \text{ мА}$
Ток потребления.....	$\leq 35 \text{ мА}$
Время задержки распространения при включении (выключении)	$\leq 15 \text{ нс}$