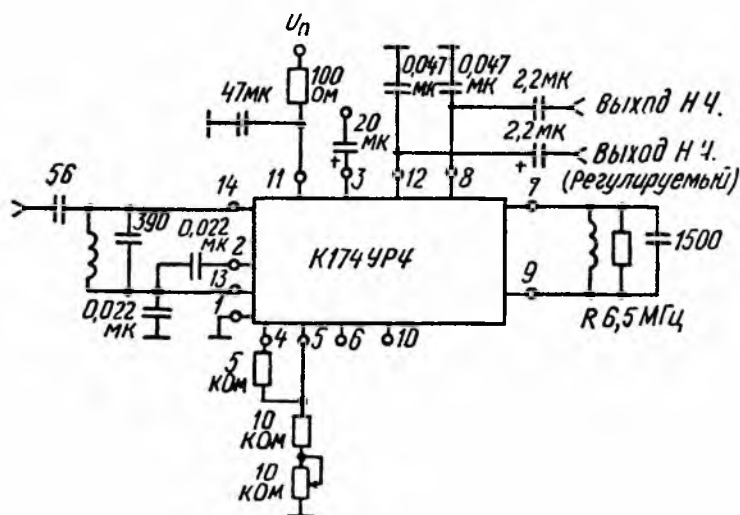


К174УР4

Усилитель промежуточной частоты звука, усилитель-ограничитель сигнала промежуточной частоты звукового сопровождения телевизионного изображения. Микросхема конструктивно оформлена в корпусе типа 201.14-1. Назначение выводов: 1 — общий ($-U_{н.п}$); 2, 13 — блокировка; 3 — вход низкой частоты; 4 — контрольный выход; 5 — регулятор громкости; 6 — выход высокой частоты; 7, 9 — фазосдвигающий контур; 8 — регулируемый выход низкой частоты; 10 — выход высокой частоты; 11 — питание ($+U_{н.п}$); 12 — нерегулируемый выход низкой частоты; 14 — вход.



Типовая схема включения ИМС
К174УР4

$U_{н.п.}, В$	$I_{пот.}, мА$	$U_{вых6}, мВ$	$U_{вых12}, мВ$	$U_{выхогр}, мВ$	$K_{под.АМ}, дБ$
$12 \pm 1,2$	9,5. 17,5	300^1	250^1	100^2	46^3

¹ При $U_{вх} = 10 мВ$, $f = 6,5 МГц$.

² При $f = 6,5 МГц$

³ При $U_{вх} = 1 мВ$, $f = 6,5 МГц$.