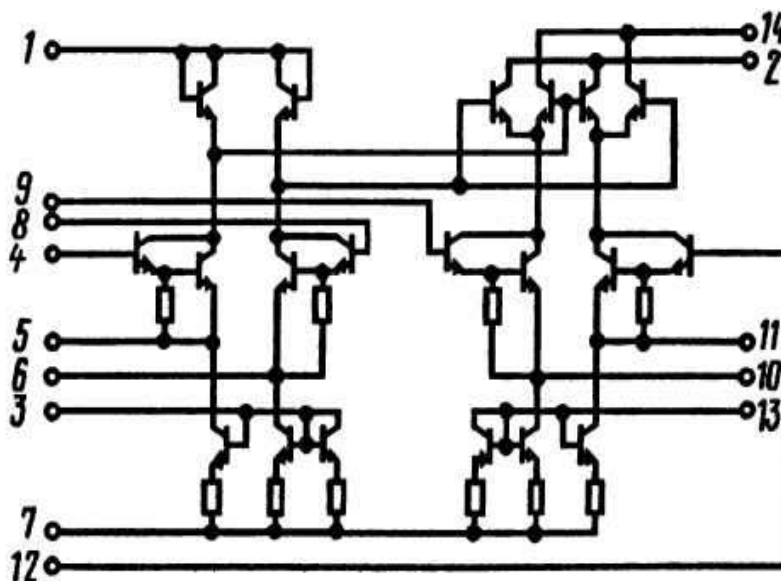


К525ПС1А, К525ПС1Б, КР525ПС1А, КР525ПС1Б

Микросхемы представляют собой четырехквadrантный перемножитель сигналов среднего класса точности (преобразователь спектров). Могут использоваться для создания схем деления, извлечения квадратного корня, вычислений абсолютного значения, среднеквадратичного значения входного сигнала, векторной суммы нескольких независимых двухполярных напряжений. Содержат 30 интегральных элементов. Корпус типа 201.14-10, масса не более 1,6 г и типа 201.14-1, масса не более 1 г.



Электрическая схема К525ПС1, КР525ПС1

Назначение выводов: 1 - напряжение питания ($U_{п1}$); 2 - выход инвертирующий; 3 - установка тока Y-канала; 4 - вход Y-канала неинвертирующий; 5, 6 - регулировка усиления Y-канала; 7 - напряжение питания ($-U_{п2}$); 8 - вход Y-канала инвертирующий; 9 - вход X-канала неинвертирующий; 10, 11 - регулировка усиления X-канала; 12 - вход X-канала инвертирующий; 13 - установка тока X-канала; 14 - выход неинвертирующий.

Электрические параметры

Номинальное напряжение питания:

- $U_{п1}$ (6...48) В \pm 5%
- $U_{п2}$ (-6...-15)В \pm 5%

Выходное напряжение:

- К525ПС1 А, КР525ПС1А $\geq |\pm 12,5|$ В
- К525ПС1Б, КР525ПС1Б $\geq |\pm 10,5|$ В

Остаточное напряжение по входу X:

- К525ПС1А, КР525ПС1А ≤ 50 мВ
- К525ПС1Б, КР525ПС1Б ≤ 80 мВ

Остаточное напряжение по входу Y:

- К525ПС1А, КР525ПС1А ≤ 100 мВ
- К525ПС1 Б, КР525ПС1Б ≤ 140 мВ

Напряжение смещения нуля ≤ 500 мВ

Синфазное входное напряжение:

- К525ПС1 А, КР525ПС1А $\geq |\pm 11,5|$ В
- К525ПС1Б, КР525ПС1Б $\geq |\pm 10,5|$ В

Ток по входам X и Y ≤ 8 мкА

Разность входных токов ≤ 1 мкА

Ток потребления от источника питания U_n :

- К525ПС1А, КР525ПС1А $\leq 4,6$ мА
- К525ПС1Б, КР525ПС1Б ≤ 5 мА

Ток потребления от источника питания $-U_n$ ≤ 7 мА

Полоса пропускания:

- К525ПС1А, КР525ПС1А $\geq 1,5$ МГц
- К525ПС1Б, КР525ПС1Б ≥ 1 МГц

Коэффициент ослабления синфазного сигнала:

- К525ПС1А, КР525ПС1А ≥ 50 дБ
- К525ПС1 Б, КР525ПС1Б ≥ 40 дБ

Погрешность перемножения:

- К525ПС1А, КР525ПС1А ≤ 2 %
- К525ПС1Б, КР525ПС1Б ≤ 4 %

Дифференциальное входное сопротивление ≥ 35 МОм

Дифференциальное выходное сопротивление ≥ 50 кОм