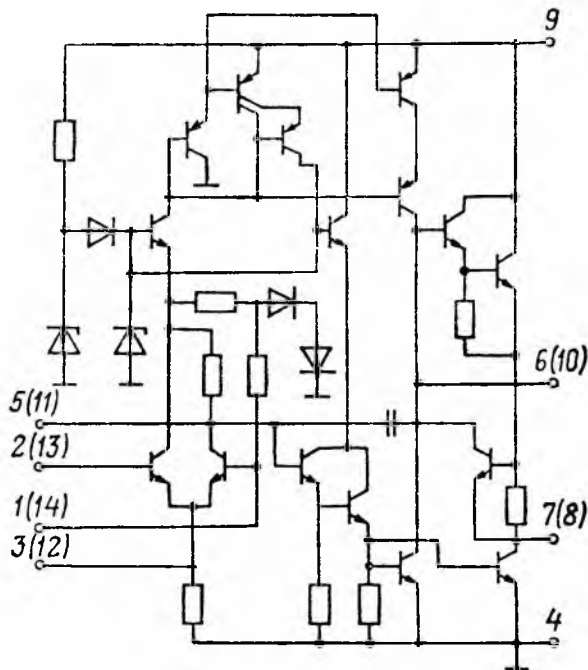


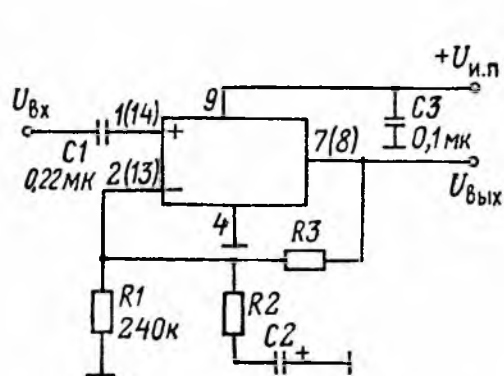
К548УН1А, К548УН1Б

Сдвоенные предварительные усилители с внутренней коррекцией, предназначенные для работы в трактах усиления низкой частоты. Отличаются от операционных усилителей общего назначения значительно меньшим уровнем шумов,

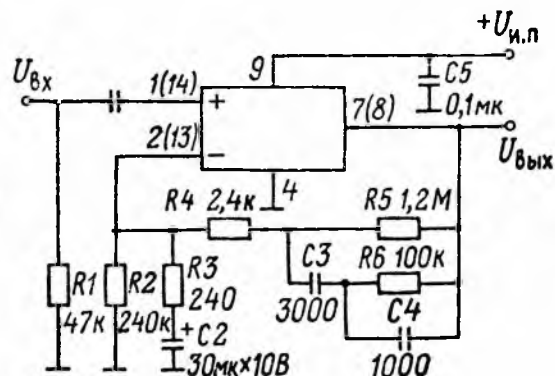
некритичностью к нестабильности и пульсациям питающего напряжения и меньшим числом навесных элементов. Идентичность параметров полностью независимых каналов микросхем позволяет использовать их в высококачественных стереофонических трактах. Назначение выводов микросхем (в скобках указаны номера выводов для второго канала): 1(14) — неинвертирующий вход; 2(13) — инвертирующий вход; 3(12) — эмиттер; 4 — корпус, подложка ($-U_{и.п}$); 5(11), 6(10) — коррекция; 7(8) — выход; 9 — питание ($+U_{и.п}$)



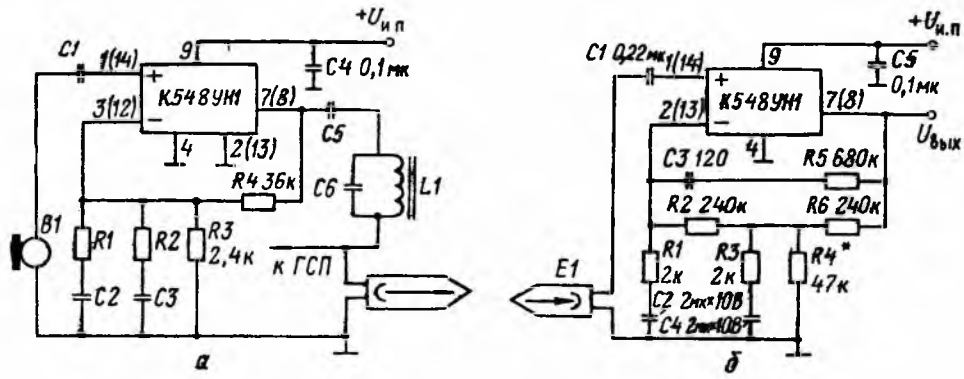
Принципиальная схема одного канала ИМС К548УН1



Предварительный усилитель с линейной АЧХ на ИМС К548УН1



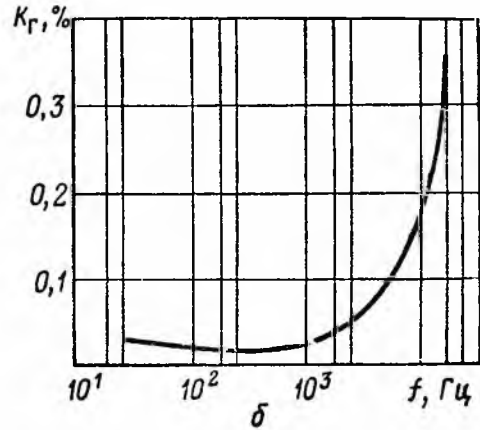
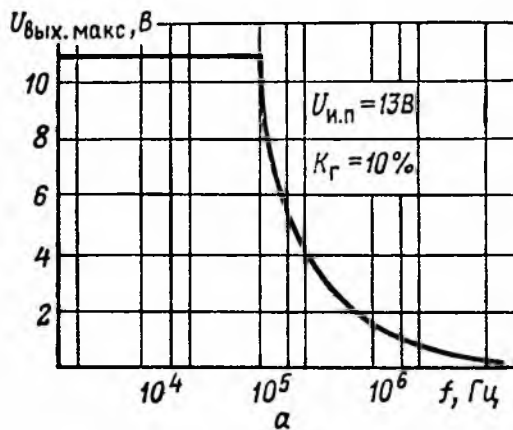
Усилитель для магнитной головки звукоснимателя на ИМС К548УН1



Предварительный усилитель записи (а) и усилитель воспроизведения (б) на ИМС К548УН1

Параметры ¹	Режим измерения	К548УН1А	К548УН1Б
$U_{и.п.}, В$	—	9...30	9...30
$I_{пот.}, мА$	—	≤ 12	≤ 12
$K_{y.u}$	$R_n = 10 \text{ кОм}; U_{вых} = 2 \text{ В}; f = 100 \text{ Гц}$	50 000...100 000	50 000...200 000
$K_r, \%$	$R_n = 2 \text{ кОм}; U_{вых} = 2 \text{ В}; f = 1 \text{ кГц}; K_{y.u} = 50$	$\leq 0,1$	$\leq 0,1$
$K_{ос.с.к.}, дБ$	$R_n = 10 \text{ кОм}; f = 1 \text{ кГц}; K_{y.u} = 1000$	60	62
$K_{в.л.и.п.}, дБ$	$f = 1 \text{ кГц}$	100	110
$U_{ш.вк.}, мкВ$	$R_r = 500 \text{ Ом}; \Delta f = 20...10\ 000 \text{ Гц}$	$\leq 0,7$	$\leq 1,2$
$f_1, МГц$	$U_{вх} = 5 \text{ мВ}; R_n = 10 \text{ кОм}$	≥ 20	≥ 20
$U_{вых. max.}, В$	$f = 1 \text{ кГц}$	$\geq U_{и.п.} - 3$	$\geq U_{и.п.} - 3$

¹ При напряжении источника питания $12 \pm 1,2 \text{ В}$ и температуре $25 \text{ }^\circ\text{C}$.



Зависимость максимального выходного напряжения (а) и коэффициента гармоник (б) ИМС К548УН1 от частоты