



Альфа

Микрон

# 572ПВ1

Зарубежный аналог AD7570<sup>1)</sup>

## 12-РАЗРЯДНЫЙ АЦП

### ОБЩЕЕ ОПИСАНИЕ

Микросхема представляет собой 12-разрядный аналого-цифровой преобразователь последовательного приближения с низкой потребляемой мощностью. ИС может работать как в режиме АЦП, так и в режиме ЦАП. Выходные каскады имеют три логических состояния.

При работе в режиме АЦП предусмотрена возможность организации синхронной и циклической работы, производящего уменьшения числа выходных разрядов и передачи данных в последовательной форме.

Преобразование осуществляется за 12 тактов (1 такт — 2 тактовых импульса). Вспомогательный такт используется для формирования сигнала «конец преобразования», по которому происходит считывание информации. В циклическом режиме работы за периодом считывания следует возврат АЦП в исходное состояние (сброс) по сигналу «цикл».

Функции выбираются при помощи логических сигналов, подаваемых на входы управления CNT0, CNT1, CNT2 и STR.

Микросхема поставляется в корпусах типа 2123.40-2 и 4134.48-2.

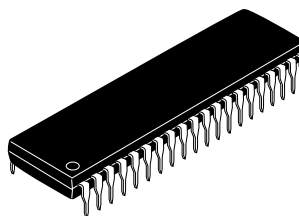
Подробное описание микросхемы дано в первом выпуске справочника<sup>1)</sup>.

### ТИПОНОМИНАЛЫ

Типономинал	Нелинейность [МЗР]	Диапазон температур, T <sub>A</sub> [°C]	Корпус	Номер ТУ, производитель
572ПВ1А	±2	-60...+85	4134.48-2	БК0.347.182-03ТУ, Альфа, Микрон
572ПВ1Б	±4			
572ПВ1В	±8			
К572ПВ1А	±2	-10...+70	4134.48-2	БК0.348.432-03ТУ, Альфа
К572ПВ1Б	±4			
К572ПВ1В	±8			
КР572ПВ1А	±2	-10...+70	2123.40-2	
КР572ПВ1Б	±4			
КР572ПВ1В	±8			

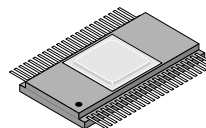
### ЦОКОЛЕВКА КОРПУСОВ

**КР572ПВ1**  
2123.40-2  
DIP-40  
13.8 × 51 мм



INS	1	40	AGND
CNT0	2	39	OUT2
V <sub>CC1</sub>	3	38	OUT1
D0	4	37	COM1
D1	5	36	n.c.
D2	6	35	V <sub>IN2</sub>
D3	7	34	CI
D4	8	33	V <sub>REF</sub>
D5	9	32	R/2
D6	10	31	R/4
D7	11	30	n.c.
D8	12	29	COM2
D9	13	28	R
D10	14	27	DGND
D11	15	26	STR
CNT1	16	25	n.c.
CNT2	17	24	V <sub>IN1</sub>
CO	18	23	ST
COMP	19	22	EOC
V <sub>CC2</sub>	20	21	CLK

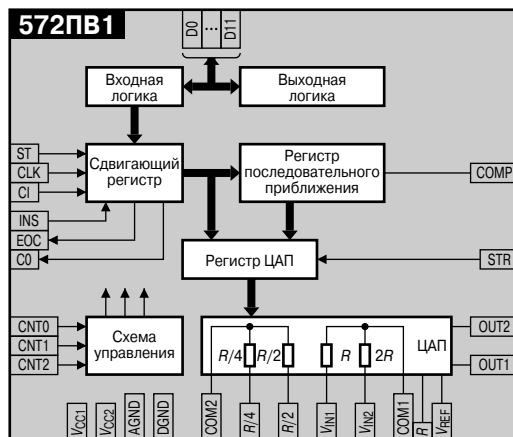
**572ПВ1, К572ПВ1**  
4134.48-2  
ТВDСС-48  
16 × 30 мм



INS	1	48	AGND
CNT0	2	47	OUT2
V <sub>CC1</sub>	3	46	OUT1
D0	4	45	COM1
D1	5	44	V <sub>IN2</sub>
D2	6	43	CI
D3	7	42	V <sub>REF</sub>
D4	8	41	R/2
D5	9	40	R/4
D6	10	39	n.c.
D7	11	38	n.c.
D8	12	37	n.c.
D9	13	36	n.c.
D10	14	35	n.c.
D11	15	34	n.c.
CNT1	16	33	n.c.
CNT2	17	32	COM2
n.c.	18	31	R
n.c.	19	30	DGND
n.c.	20	29	STR
n.c.	21	28	V <sub>IN1</sub>
CO	22	27	ST
COMP	23	26	EOC
V <sub>CC2</sub>	24	25	CLK

<sup>1)</sup> См. «Микросхемы для аналого-цифрового преобразования и средств мультимедиа». М.: ДОДЭКА, 1996. Серия «Интегральные микросхемы», вып. 1.

## СТРУКТУРНАЯ СХЕМА



## НАЗНАЧЕНИЕ ВЫВОДОВ

Символ	Назначение	#40	#48
AGND	Аналоговая земля	40	48
CI	Вход «цикл»	24	28
CLK	Вход тактового сигнала	21	25
CNT0	Вход управления СЗР	2	2
CNT1	Вход управления МЗР	16	16
CNT2	Вход управления режимом	17	17
CO	Выход «цикл»	18	22
COM1	Общий вывод резисторов R, 2R	37	45
COM2	Общий вывод резисторов R/2, R/4	29	32
COMP	Вход сравнения	19	23
D0...D11	Вход/выход 0...11 разрядов, D0 — СЗР	4...15	4...15
DGND	Цифровая земля	27	30
EOC	Выход «готовность данных» (конец преобразования)	22	26
INS	Последовательный вход	1	1
OUT1	Аналоговый выход 1	38	46
OUT2	Аналоговый выход 2	39	47
R	Конечный вывод матрицы R-2R	28	31
R/2	Вывод резистора R/2	32	41
R/4	Вывод резистора R/4	31	40
ST	Запуск (старт преобразования)	23	27
STR	Вход стробирования ЦАП	26	29
V <sub>CC1</sub>	Напряжение питания +5 В	3	3
V <sub>CC2</sub>	Напряжение питания +15 В	20	24
V <sub>IN1</sub>	Аналоговый вход 1	34	43
V <sub>IN2</sub>	Аналоговый вход 2	35	44
V <sub>REF</sub>	Опорное напряжение	33	42
п.с.	Не используется	25, 30, 36	18...21, 33...39

## ОСНОВНЫЕ ЭЛЕКТРИЧЕСКИЕ ПАРАМЕТРЫ

Параметр	Значение		Единица измерения
	min	max	
Напряжение питания	V <sub>CC1</sub>	+5 ±5%	В
	V <sub>CC2</sub>	+15 ±5%	
Ток потребления от источников питания	V <sub>CC1</sub>	— 3	мА
	V <sub>CC2</sub>	— 5	мА
Выходное напряжение НИЗКОГО уровня	—	0.3	В
Выходное напряжение ВЫСОКОГО уровня	2.4	—	В
Абсолютная погрешность преобразования в конечных точках шкалы	-127	+127	МЗР
Нелинейность	A	-2 +2	МЗР
	Б	-4 +4	МЗР
	В	-8 +8	МЗР
Дифференциальная нелинейность	A	-4 +4	МЗР
	Б	-8 +8	МЗР
	В	-16 +16	МЗР
Время преобразования	—	170	мкс

## ПРЕДЕЛЬНЫЕ РЕЖИМЫ РАБОТЫ

Параметр	Значение		Единица измерения
	min	max	
Напряжение питания	V <sub>CC1</sub>	+4.7 +17	В
	V <sub>CC2</sub>	+13 +17	
Опорное напряжение, V <sub>REF</sub>	-15	+15	В
Входное напряжение ВЫСОКОГО уровня	2.4	17	В
Входное напряжение НИЗКОГО уровня	0	0.4	В
Напряжение ВЫСОКОГО уровня на входе сравнения	10	17	В
Входной ток ВЫСОКОГО уровня	—	40	мкА
Входной ток НИЗКОГО уровня	—	400	