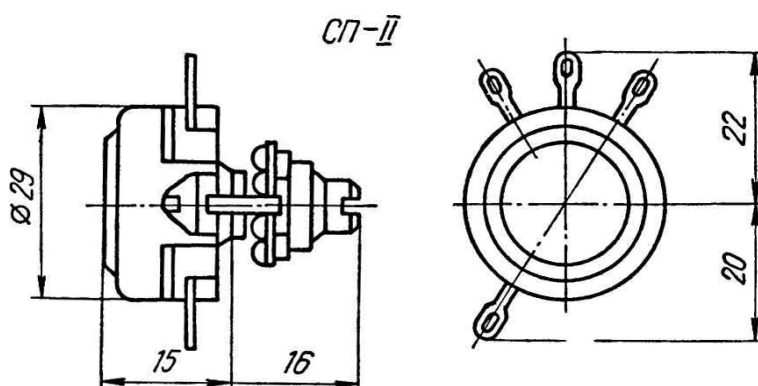


СП-II**Резисторы переменные регулировочные
непроволочные**

Резисторы подстроечные цилиндрические со стопорением вала однооборотные с круговым перемещением подвижной системы, для навесного монтажа, предназначены для работы в электрических цепях постоянного, переменного и импульсного тока.

**Основные технические характеристики**

| Вид резистора | Группа по применению | Функциональная характеристика | Номинальная мощность, Вт | Диапазон номинальных сопротивлений, Ом |
|---------------|----------------------|-------------------------------|--------------------------|---|
| СП-II | I, II | A | 1 | $470 \dots 4,7 \times 10^6$ |
| | | Б, В | 0,5 | $470 \times 10^3 \dots 2,2 \times 10^6$ |
| | III | A | 0,5 | $470 \dots 4,7 \times 10^6$ |
| | | Б, В | 0,25 | $4,7 \times 10^6 \dots 2,2 \times 10^6$ |

Примечание. Промежуточные значения номинальных сопротивлений соответствуют ряду E6 с допусками ± 20 ; ± 30 %.

Масса, не более, г.....33

Температурный коэффициент сопротивления, $1/^\circ\text{C}$:

- до 68×10^3 Ом..... $\pm 1000 \times 10^{-6}$
- свыше 68×10^3 Ом..... $\pm 2000 \times 10^{-6}$

Уровень собственных шумов, не более, мкВ:

- резисторов с функциональной характеристикой А.....30
- резисторов с функциональными характеристиками Б, В.....40

Минимальное сопротивление, не более, Ом:

резисторов с функциональной характеристикой А:

- до $2,2 \times 10^3$ Ом.....10
- свыше $2,2 \times 10^3$200

| | |
|---|---------|
| резисторов с функциональными характеристиками Б, В..... | 50, 200 |
| Начальный скачок, не более, %: | |
| - резисторов с функциональной характеристикой А | 7 |
| - резисторов с функциональными характеристиками Б, В..... | 1,5 |
| Сопротивление изоляции в нормальных климатических условиях, МОм, не менее | 5000 |

Предельные эксплуатационные данные

Температура окружающей среды, °С:

- при снижении электрической нагрузки резисторов I группы по применению до $0,13 P_n$ с функциональной характеристикой А и до $0,2 P_n$ с функциональными характеристиками Б, Вот -60 до +125
- при снижении электрической нагрузки резисторов II группы по применению до $0,3 P_n$ с функциональной характеристикой А и до $0,34 P_n$ с функциональными характеристиками Б, Вот -60 до +100
- при снижении электрической нагрузки резисторов III группы по применению до $0,52 P_n$ с функциональной характеристикой А и до $0,5$ с функциональными характеристиками Б, В.....от -45 до +70

Предельное рабочее напряжение постоянного или переменного тока, В:

- резисторов I и II группы по применению с функциональной характеристикой А500
- с функциональными характеристиками Б, В400
- резисторов III группы по применению с функциональными характеристиками Б, В.....350

Износоустойчивость, циклов12 500

Минимальная наработка, ч10 000

Срок сохраняемости, лет:

- резисторов I и II группы по применению12
- резисторов III группы по применению5