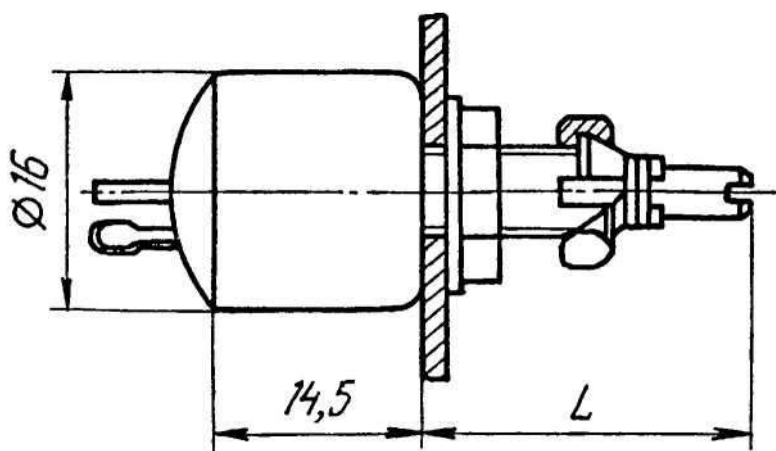


СПЗ-96
СПЗ-96ф

**Резисторы переменные подстроечные
непроволочные**

Резисторы переменные подстроечные непроволочные. Лакопленочные композиционные одинарные цилиндрические со стопорением вала, однооборотные, с круговым перемещением подвижной системы, с концом вала ВС-2, для навесного монтажа (устанавливаются перпендикулярно плате). Предназначены для работы в цепях постоянного, переменного и импульсного токов.

СПЗ-96, СПЗ-96ф



Основные технические характеристики

Вид резистора	Размер от монтажной плоскости до конца вала L, мм	Масса, г, не более
СПЗ-96	16	16
	20	16,5
СПЗ-96ф	25	17

Примечание. Промежуточные значения номинальных сопротивлений соответствуют ряду Е6 с допусками $\pm 10\%$; $\pm 20\%$ (до $220 \times 10^3 \text{ Ом}$); $\pm 20\%$; $\pm 30\%$ (свыше $220 \times 10^3 \text{ Ом}$).

Диапазон номинальных сопротивлений, Ом $1 \times 10^3 \dots 4,7 \times 10^6$

Температурный коэффициент сопротивления, $1/^\circ\text{C}$, не более $\pm 14\,000 \times 10^{-6}$

Уровень собственных шумов, мкВ/В 5...15

Минимальное сопротивление, не более, Ом:

- до $150 \times 10^3 \text{ Ом}$ 25

- свыше 150×10^3 Ом	100
Начальный скачок, %, не более:	
- до 100×10^3 Ом	10
- свыше 100×10^3 Ом	6
Функциональная характеристика	A
Сопротивление изоляции в нормальных климатических условиях, не менее, Мом	10 000

Предельные эксплуатационные данные

Температура окружающей среды при снижении электрической нагрузки до $0,2 P_n$, °С	-60...+100
Предельное рабочее напряжение постоянного или переменного тока, В.....	250
Износоустойчивость, циклов	500
Минимальная наработка, ч	15 000
Срок сохраняемости, лет.....	15